


FLEXITRAC

Mångsidiga kompaklastare



 Approved by Trejon of Sweden

Välj rätt modell

Miljövänliga förbränningsmotorer:



10-serien, sidan 6

LRF 0–10 km/h
22 hk Max lyftkraft: 560 kg



11-serien, sidan 7

LRF eller CAB 0–12 km/h
26 hk Max lyftkraft: 1 100 kg



12-serien, sidan 8–10

LRF eller CAB Upp till 28 km/h
26 hk/44 hk/48 hk Max lyftkraft: 2 000 kg



13-serien, sidan 11

CAB Upp till 25 km/h
50 hk Max lyftkraft: 2 780 kg

Miljövänliga elmotorer:



iON-1140, sidan 12–13

LRF och CAB Upp till 15 km/h
400 Ah Max lyftkraft: 1 250 kg





Mångsidiga kompaklastare med brett tillbehörsprogram

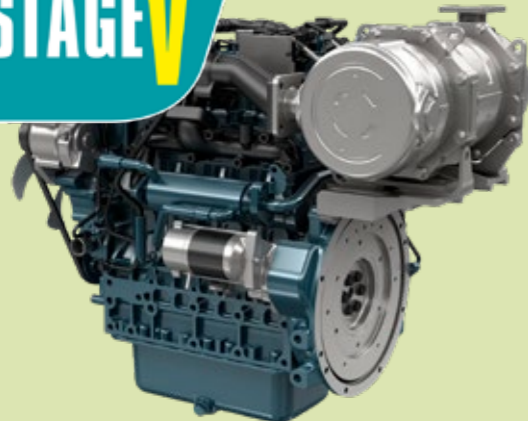
Trejon Flexitrac kompaklastare håller hög kvalitet med kända komponenter, genomtänkt konstruktion och snygg design. Maskinerna är också utprovade och körda för att klara våra högt ställda krav på livslängd, slitstyrka och funktion. Med Trejon Flexitrac får du ett mycket ekonomiskt och miljövänligt alternativ till större traktorer.

Trejon Flexitrac kan utrustas på flera olika sätt för att anpassas efter behov. Smidig och stark gör den din arbetsdag lätt och trivsamt. Dessutom finns ett brett redskapsprogram i sortimentet. Allt detta gör att vi kan rekommendera Trejon Flexitrac till dig som är verksam inom lantbruk, entreprenad, kommunal verksamhet, materialhantering, byggarbetsplatser, grönytevård, park, kyrkogårds- och fastighetsskötsel med mera.



Trejon Flexitrac – mångsidig mästare för:

- ▲ *Entreprenader*
 - ▲ *Byggarbetsplatser*
 - ▲ *Lastning/lossning*
 - ▲ *Park- och grönyteskötsel*
 - ▲ *Snöröjning*
 - ▲ *Kyrkogårdar*
 - ▲ *Fastighetsskötsel*
 - ▲ *Kommunal verksamhet*
 - ▲ *Privat*
 - ▲ *Lantbruk*
 - ▲ *Skogsbruk*
 - ▲ *Materialhantering*
- ... och mycket mer!



Vi möter de senaste miljökraven

Trejon Flexitrac är utrustade med miljöklassade dieselmotorer från Kubota eller Yanmar. För att möta kraven är motorer över 26 hk utrustade med partikelfilter och miljöklass Euro 5. Båda fabrikanterna ligger i framkant på marknaden för mindre motorer med denna tekniska lösning och har ett väl fungerande system med partikelfilter och regeneration.

Fördelar

- ▲ Miljövänliga, bränslesnåla och ekonomiska alternativ till större traktorer.
- ▲ Motorer över 26 hk med miljöklass Euro 5.
- ▲ 100 % fossilfri drift med iON-serien.
- ▲ Direkt el-hydraulisk drift, steglös hastighet, iON-serien.
- ▲ Hydrostatisk transmission, steglös hastighet, fabrikat Poclain 10-serien, Bondioli Pavesi 11-, 12- och 13-serien.
- ▲ Hydrocontrol/bucher lastarventil.
- ▲ Oljekylare standard på alla modeller.
- ▲ Elektrisk i-/urkopplingsbar diffspär på 13-serien.
- ▲ Trima/SMS redskapsfäste, hydrauliskt snabbblås.
- ▲ Parallellföring på lastaren.
- ▲ Tredje hydraulfunktion standard, fjärde tillval.
- ▲ Calix motorvärmare, glykol -30°.



Redskapsfäste med Trima/SMS samt hydrauliskt redskapslås av redskapet är standard. 3:e funktion är standard, 4:e finns som tillval.



Mycket bra överblick från förarplatsen över lastarbommen och redskapsfästet.



Trejon Flexitrac har en rymlig sittplats med ingång både från höger och vänster sida. Modeller med hytt har torkare fram och bak, öppningsbar bakruta samt värmepaket som standard. Kan kompletteras med komfortpaket.



Överskådliga instrument med ergonomiskt lättmanövrerad joystick för lastaren med inbyggd fram- och backreglering. Hastigheten är steglöst justerbar via fotpedal med inch-funktion.



Bra åtkomst för underhåll och service med öppningsbar huv, bältade sidokåpor samt fällbar stol. Väl tilltaget kylpaket för både hydraulik och motor.



En ledad midja ger fler däck i grepp i kuperad terräng. Trejon Flexitrac kompaklastare är utrustade med rejäla däck. Vid behov finns fler alternativ.



Kraftig ledad midja med begränsad pendling för maximal dragkraft och följsamhet, samtidigt som en hög stabilitet vid lastning erhålls.



Modell 10 liten och smidig

En liten traktor för trånga utrymmen. Precis som för övriga modeller sitter du på den bakre delen av traktorn, vilket gör den mycket lättkörd. Modellserie 10 levereras med bultat tak och fällbar skyddsåge.

10-serien har en miljögodkänd Kubota dieselmotor med 22 hk och en lyftkraft på 560 kg, vilket ger dig en kraftig och smidig maskin. Trejon Flexitrac håller hög kvalitet och har en genomtänkt konstruktion med kända komponenter.

Komplettera med redskap ur vårt breda sortiment, se sidorna 20–23.

Allt ingår

- ▲ Arbetsbelysning LED fram.
- ▲ Bakre drag.
- ▲ Parallellförd lastare.
- ▲ SMS-redskapsfäste.
- ▲ Hydrauliskt redskapslås.
- ▲ 3:e yttre hydraulfunktion.
- ▲ Backspeglar.
- ▲ Hydrostatisk 4WD.
- ▲ Skärmar över hjul.
- ▲ Fram- och backfunktion via körpedal.
- ▲ Miljögodkänd Kubota dieselmotor.
- ▲ Calix motorvärmare.
- ▲ Hydrauloljekylare.

Tekniska data	
Modell	1022LRF
Fällbar ROPS skyddsåge	Standard
Motor	Kubota
Antal cylindrar	3
Max kW/HK	16,2/22
Tjänstevikt, kg	1 050
Max. lyftkraft, kg	560
Modell på fäste*	Trima/SMS
Körhastighet, km/h	0–10
Arbetshydraulik, Flöde, l/min	25
Arbetshydraulik, Arbetstryck, bar	180
Hjul	23x8,5-12

För aktuell prisinformation se trejon.se

För måttinformation, se längre bak i katalogen.
*) Skoporna bör ha 20 graders lutning på sina infästningar, vilket samtliga skopor från Trejon har.



LRF – Bultat tak, fällbar skyddsåge.



Allt ingår

- ▲ Trafikbelysning LED.
- ▲ Arbetsbelysning LED fram & bak.
- ▲ Varningsfyr med magnetfot.
- ▲ Bakvikt med drag.
- ▲ Parallellförd lastare.
- ▲ SMS-redskapsfäste.
- ▲ Hydrauliskt redskapslås.
- ▲ 3:e yttre hydraulfunktion.
- ▲ Backspeglar.
- ▲ Hydrostatisk 4WD.
- ▲ Skärmar över hjul.
- ▲ Fram- och backfunktion i joystick.
- ▲ Miljögodkänd Kubota dieselmotor.
- ▲ Calix motorvärmare.
- ▲ Hydrauloljekylare.

Modell 11 för alla behov

Trejon Flexitracs 11-serie sätter en ny standard för flexibla kompaktraktorer. Med väl beprövade komponenter som tystgående Kubota dieselmotorer (Euro 5) kan den utföra ett stort antal jobb på ett smidigt och effektivt sätt.

Precis som för övriga Trejon Flexitrac-modeller sitter du på den bakre delen av kompaklastaren, vilket gör den mycket lättkörd.

Rikligt standardutrustad med exempelvis Trima/SMS-fäste med hydrauliskt redskapslås och 3:e funktion. Både arbets- och trafikbelysning är standard. Komplettera med redskap ur vårt breda sortiment, se sidorna 20–23.



– Trejon Flexitrac 1126 LRF är prisvärd och har väldigt många användningsområden. Säger David Johansson.



Tekniska data		
Modell	1126LRF	1126-CAB
Fällbar ROPS skyddsåge	Standard	-
Hytt med värme	-	Standard
Motor	Kubota	Kubota
Antal cylindrar	3	3
Max kW/HK	19,1/26	19,1/26
Maskinvikt, kg	1 450	1 560
Max. lyftkraft, kg	1 100	1 100
Modell på fäste*	Trima/SMS	Trima/SMS
Körhastighet, km/h	0–12	0–12
Arbetshydraulik, flöde, l/min	32	32
Arbetshydraulik, arbetstryck, bar	180	180
Hjul	26x12,00-12 AS	26x12,00-12 AS

För aktuell prisinformation se trejon.se

*) Skoporna bör ha 20 graders lutning på sina infästningar, vilket samtliga skopor från Trejon har.

Tillbehör	
18-111	4:e hydraulfunktion mekanisk (fabriksmonterad).
18-115	4:e hydraulfunktion el i joystick, CAB-modellerna (fabriksmonterad).
18-124	4:e hydraulfunktion el i joystick, LRF-modellerna (fabriksmonterad).
MSG65-521	Grammer förarstol i galon, ersätter standardstol.
MSG65-521-V	Grammer förarstol i galon, ersätter standardstol. Värme, rygg + dyna.
18-141	Komforthytt 1126CAB. Klädd insida med stoppat konstläder.
18-116	12 V belysningsuttag bak (Bosch).
18-138	50 mm kuldrag.
18-117	Enkelverkande hydrauluttag bak.
18-118	Dubbelverkande hydrauluttag bak.
18-122	Fri retur fram på lastaren.
18-123	Dränering fram på lastaren.
18-135	Lasthållningsventil tillfunktion.
60256	Allrounddäck 26x12x12 (tilläggspris på fabriksmontering).
STN-180-4,5	Snökedjor fram, passar 11-serien.



12-serien kan med fördel utrustas med redskap för arbeten året runt.

Modell 12 för varierande och tyngre arbeten

Med Trejon Flexitrac får du ett mycket ekonomiskt och miljövänligt alternativ till andra kompaktlastare eller större traktorer. Maskinerna är utvecklade för att klara Trejons höga krav på slitstyrka, livslängd och funktion.

Inom 12-serien finns sex olika modeller. Samtliga utrustade med tystgående, bränslesnåla Kubota eller Yanmar dieselmotorer, permanent 4-hjulsdrift och Trima/SMS-redskapsfäste. LRF-modellerna har bultat tak och fällbar skyddsåge medan CAB levereras med ljudisolerad hytt, torkare fram och bak, öppningsbar bakruta och golvmattor i gummi.

Urusta din Trejon Flexitrac efter behov – se det breda tillbehörs- och redskapsprogrammet på sidorna 20–23.

Modell 1226 med hög lyftkapacitet

Det större chassit i 12-serien ger en hög lyftkapacitet i ett kompakt format. Modellen 1226 LRF passar dig som exempelvis behöver lyfta och flytta ensilagebalar och tyngre pallgods.



LRF-modellerna har bultat tak och fällbar skyddsåge.

Tekniska data		
Modell	1226LRF-2S	1226CAB-2S
Fällbar ROPS skyddsåge	Standard	-
Hytt med värme	-	Standard
Motor	Miljövänlig Kubota	Miljövänlig Kubota
Antal cylindrar, st	4	4
Max effekt, kW/hk	19,1/26	19,1/26
Maskinvikt, kg	2 150	2 300
Max lyftkraft, kg	1 750	1 750
Modell på fäste*	Trima/SMS	Trima/SMS
Körhastighet, km/h	0–8/0–18	0–8/0–18
Arbetshydraulik, flöde, l/min	42	42
Arbetshydraulik, arbetsstryck, bar	180	180
Standardhjul	10-16.5 NHS	10-16.5 NHS

För aktuell prisinformation se trejon.se

För måttinformation, se längre bak i katalogen.
*) Skoporna bör ha 20 graders lutning på sina infästningar, vilket samtliga skopor från Trejon har.

Kontakta vår Flexitracspecialist för priser och mer information:
☎ 0935-399 00 eller ✉ info@trejon.se



Modell 1244 kan utrustas med olika hjulalternativ.

Modell 1244 med uppdaterat chassi

Vid anpassningen för de kraftiga Yanmar Euro 5-motorn har modellen 1244 också fått ett uppdaterat chassi. Det innebär bland annat 9 cm längre hjulbas och möjligheten att utrusta med 17 tums hjul. Även lyftkraften har ökat till hela 2 000 kg.



Allt ingår

- ▲ Trafikbelysning LED.
- ▲ Arbetsbelysning LED fram & bak.
- ▲ Varningsfyr med magnetfot.
- ▲ Bakvikt med drag.
- ▲ Parallellförd lastare.
- ▲ Trima/SMS-redskapsfäste.
- ▲ Hydrauliskt redskapsfäste.
- ▲ 3:e yttre hydraulfunktion.
- ▲ Backspeglar.
- ▲ Hydrostatisk 4WD.
- ▲ Upp till 22 km/h körhastighet
- ▲ Skärmar över hjul.
- ▲ Fram-/backfunktion i joystick.
- ▲ Miljögodkänd Kubota/Yanmar dieselmotor.
- ▲ Calix motorvärmare.
- ▲ Hydrauloljekylare.

Euro 5-standarderna är ett naturligt steg i Trejon Flexitracs målsättning att erbjuda ett miljövänligare alternativ. Motorerna är utrustade med partikelfilter och regenerering.

Tillbehör	
18-111	4:e hydraulfunktion mekanisk (fabriksmonterad).
18-115	4:e hydraulfunktion el i joystick, CAB-modellerna (fabriksmonterad).
18-124	4:e hydraulfunktion el i joystick, LRF-modellerna (fabriksmonterad).
MSG65-521	Grammer förarstol i galon, ersätter standardstol.
MSG65-521-V	Grammer förarstol i galon, ersätter standardstol. Värme, rygg + dyna.
18-142	Komforthytt 1226CAB. Klädd insida med stoppat konstläder.
18-143	Komforthytt 1244CAB. Klädd insida med stoppat konstläder.
18-116	12 V belysningsuttag bak (Bosch).
18-139	50 mm kuldrag, till 1226.
18-119-1	50 mm kuldrag, till 1244.
18-117	Enkelverkande hydrauluttag bak, till 1226.
18-118	Dubbelverkande hydrauluttag bak, till 1226.
18-129	Fri retur fram på lastaren, till 1226.
18-130	Dränering fram på lastaren, till 1226.
18-125	Enkelverkande hydrauluttag bak, 1244.
18-126	Dubbelverkande hydrauluttag bak, till 1244.
18-127	Fri retur fram på lastaren, till 1244.
18-128	Dränering fram på lastaren, till 1244.
18-135	Lasthållningsventil tiltfunktion.
18-137	Lastdämpning med dubbla ackumulatörer, till 1244.
18-112	TRAC-däck 31x15,5-15 AS, till 1226 (tilläggspris fabriksmontering).
18-121	TRAC-däck 19/45-17, till 1244 (tilläggspris fabriksmontering).
60315	Allrounddäck 31x15,5-15 AS, till 1226 (tilläggspris fabriksmontering).
61742	Allrounddäck 440/SOR-17, till 1244 (tilläggspris fabriksmontering).
10-16,5ETL7	Snökedjor fram till hjul 10-16,5NHS
103556	Snökedjor fram till hjul 31x15,5-15".



– Den är smidig, lättkörd och fungerar klockrent. Säger Göran Lexander.



Tekniska data		
Modell	1244LRF-2S	1244CAB-2S
Fällbar ROPS skyddsåge	Standard	-
Hytt med värme	-	Standard
Motor	Miljövänlig Yanmar E5	Miljövänlig Yanmar E5
Antal cylindrar, st	3	3
Max effekt, kW/hk	32,4/44	32,4/44
Maskinvikt, kg	2 900	3 050
Max lyftkraft, kg	2 000	2 000
Modell på fäste*	Trima/SMS	Trima/SMS
Körhastighet, km/h	0–10/0–22	0–10/0–22
Arbetshydraulik, flöde, l/min	45	45
Arbetshydraulik, arbetsstryck, bar	180	180
Standardhjul	11,5/80-15,3	11,5/80-15,3

För måttinformation, se längre bak i broschyren.
*) Skoporna bör ha 20 graders lutning på sina infästningar, vilket samtliga skopor från Trejon har.



Modell 1248 med 28 km/h framkörningshastighet

Trejon Flexitrac 1248 har samma chassi som modell 1244 med skillnaden att bakvikten är något längre. Detta för att rymma en 4-cylindrig miljövänlig Euro 5 Yanmar-motor på hela 48 hk.

Den kraftfulla motorn ger en framkörningshastigheten på upp till 28 km/h. Detta gör modellen lämplig för dig som exempelvis entreprenör med arbeten på olika platser och transporter däremellan.



Kraftig lastare med dubbla lyftcylindrar. CAB-modellerna har hytt och alla modellerna från 11-serien och uppåt levereras med LED-trafikbelysning och LED-arbetsbelysning



Lastarens funktion styrs via joystick. Från 11-serien och uppåt levereras Trejon Flexitrac med fram- och backfunktion via joystick. Elektrisk hög- och lågväxel på 2S modellerna styrs enkelt via den röda knappen.

Tekniska data	
Modell	1248CAB-2S
Fällbar ROPS skyddsåge	-
Hytt med värme	Standard
Motor	Miljövänlig Yanmar E5
Antal cylindrar, st	4
Max effekt, kW/hk	35,5/48
Maskinvikt, kg	3 050
Max lyftkraft, kg	2 000
Modell på fäste*	Trima/SMS
Körhastighet, km/h	0-14/0-28
Arbetshydraulik, flöde, l/min	45
Arbetshydraulik, arbetstryck, bar	180
Standardhjul	11,5/80-15,3

För måttinformation, se längre bak i katalogen.

*) Skoporna bör ha 20 graders lutning på sina infästningar, vilket samtliga skopor från Trejon har.

Upp till 28 km/h körhastighet

Tillbehör	
18-111	4:e hydraulfunktion mekanisk (fabriksmonterad).
18-115	4:e hydraulfunktion el i joystick, CAB-modellerna (fabriksmonterad).
18-124	4:e hydraulfunktion el i joystick, LRF-modellerna (fabriksmonterad).
MSG65-521	Grammer förarstol i galon, ersätter standardstol, till 1248.
MSG65-521-V	Grammer förarstol i galon, ersätter standardstol. Värme, rygg + dyna, till 1248.
MSG75G-521V	Grammer luftfjädrad förarstol i tyg, ersätter standardstol. Värme, rygg + dyna, till 1248 och 1350.
18-143	Komforthytt 1248CAB. Klädd insida med stoppat konstläder.
18-116	12V belysningsuttag bak (Bosch).
18-119-1	50 mm kuldrag.
18-125	Enkelverkande hydrauluttag bak.
18-126	Dubbelverkande hydrauluttag bak.
18-127	Fri retur fram på lastaren.
18-128	Dränering fram på lastaren.
18-135	Lasthållningsventil tiltfunktion, till 1248.
18-137	Lastdämpning med dubbla ackumulatörer.
18-121	TRAC-däck 19/45-17 (tilläggspris fabriksmontering).
61742	Allrounddäck 440/50R-17 (tilläggspris fabriksmontering).



Modell 13 – vår största och kraftigaste

1350-serien är den största modellen i Flexitrac-familjen. En kompaktlastare som är ett utmärkt alternativ till större traktorer eller hjullastare. Maskinen är utrustad med en miljövänlig och bränslesnål Kubota-motor i Euro 5 miljöklass på 50 hästkrafter.

Lastaren i Z-länkförande ger en lyftkraft på upp till 2 780 kg och klarar många tunga arbeten som normalt kräver en större lastmaskin. Precis som övriga modeller från Trejon Flexitrac sitter du bak på kompaktlastaren – vilket gör den väldigt lättkörd.



1350-serien är standardutrustad med navreduktion av planetväxeltyp vilket gör att markfrigången under axeln blir högre.

Allt ingår

- ▲ Trafikbelysning LED.
- ▲ Arbetsbelysning LED fram & bak.
- ▲ Varningsfyr med magnetfot.
- ▲ Bakvikt med drag.
- ▲ Parallellförd lastare.
- ▲ Trima/SMS-redskapsfäste.
- ▲ Hydrauliskt redskapslås.
- ▲ 3:e yttre hydraulfunktion.
- ▲ Backspeglar.
- ▲ Hydrostatisk 4WD.
- ▲ Skärmar över hjul.
- ▲ Fram- och backfunktion i joystick.
- ▲ Miljögodkänd diesel-motor.
- ▲ Calix motorvärmare.
- ▲ Hydrauloljekylare
- ▲ Elektriskt i-/urkopplingsbar diffspärr (1350).
- ▲ Backsignal (1350).
- ▲ Navreduktion (1350).

Tekniska data	
Modell	1350CAB-2S
Hytt med värme	Standard
Motor	Miljövänlig Kubota
Antal cylindrar, st	4
Max effekt, kW/hk	36,5/50
Maskinvikt, kg	3 300
Max lyftkraft, kg	2 780
Modell på fäste*	Trima/SMS
Körhastighet, km/h	0-8/0-24
Arbetshydraulik, flöde, l/min	50
Arbetshydraulik, arbetstryck, bar	185
Hjul	11,5/80-15,3

För aktuell prisinformation se trejon.se

För måttinformation, se längre bak i katalogen.

*) Skoporna bör ha 20 graders lutning på sina infästningar, vilket samtliga skopor från Trejon har.



Modell iON – mångsysslare med miljövänlig eldrift

Trejon Flexitrac iON bygger på den populära Trejon Flexitrac 11-serien. iON-modellen är helt eldriven och ger dig en extremt tyst och helt utsläppsfri körning. Trejon Flexitrac kännetecknas av riklig standardutrustning, smidighet, stabilitet och hög lyftkraft, det tillsammans med ett brett utbud av redskap för olika ändamål och behov gör din lastare mångsydlig.

Modellen är utrustad med två elmotorer, en inbyggd i drivsystemet vilket ger hög prestanda och dragkraft. En andra elmotor genererar kraften till hydrauliken. Systemet med två separata elmotorer garanterar full kraft i hydraulik och drift var för sig såväl som samtidigt.



Full elektrisk drift. Modell 1140 kommer med två hastighetsområden.

Tekniska data		
Modell	1140-iON	1140CAB-iON
Fällbar ROPS skyddsåge	Standard	–
Hytt med värme	–	Standard
Batteri	Litium-jon 400 Ah	Litium-jon 400 Ah
Batterikapacitet	20,44 kWh	20,44 kWh
Körtid oavbruten drift*	4–5 timmar	4–5 timmar
Maskinvikt	2 150 kg	2 250 kg
Max lyftkraft	1 250 kg	1 250 kg
Modell på fäste**	Trima/SMS	Trima/SMS
Körhastighet	0–6/0–15 km/h	0–6/0–15 km/h
Arbetshydraulik, flöde	30 l/min	30 l/min
Arbetshydraulik, arbetstryck	180 bar	180 bar
Hjul	26x12,00-12 AS	26x12,00-12 AS
För aktuell prisinformation se trejon.se		

Tillbehör	
18-237	Snabbladdare Flexitrac iON (kräver 25A).
18-111	4:e hydraulfunktion mekanisk (fabriksmonterad).
18-124	4:e hydraulfunktion elektrisk i joystick, LRF-modellerna (fabriksmonterad).
18-115	4:e hydraulfunktion el i joystick, CAB-modellerna (fabriksmonterad).
MSG65-521	Grammer förarstol i galon, ersätter standardstol.
MSG65-521-V	Grammer förarstol i galon, ersätter standardstol. Värme, rygg + dyna.
18-116	12V belysningsuttag bak (Bosch).
60256	Allrounddäck 26x12x12, till 1133 (tilläggspris fabriksmontering).
STN-180-4,5	Snökedjor fram, passar 11-serien.

*) Driftstiden på batteriet är starkt beroende av aktuella arbetsförhållanden, klimat, arbetsuppgiften och körsätt.

**) Skoporna bör ha 20 graders lutning på sina infästningar, vilket samtliga skopor från Trejon har.

Trejon Flexitrac iON lämpar sig utmärkt i miljöer känsliga för buller och utsläpp, samt anpassad för körning inomhus och i utemiljöer. Ett lågt underhållsbehov tillsammans med lång körtid gör den till en mycket effektiv och ekonomisk investering.

iON batteriteknik:

▲ Modell 1140 med Litium-jon batteriteknologi på hela 400 Ah/20,44 kWh.

▲ Integrerad laddare på 60V/60A, 230V (Kräver 16A säkring).

Som tillval finns snabbladdare:

▲ Snabbladdaren med intelligent teknologi på 60V/200A, 400V (Kräver 25A säkring) laddar på ca 2–3 timmar, 0–100 %, även den en av marknadens mest kraftfulla.

Allt ingår

- ▲ Integrerad 230V laddare.
- ▲ Trafikbelysning LED.
- ▲ Arbetsbelysning LED fram & bak.
- ▲ Varningsfyr med magnetfot.
- ▲ Integrerad motvikt.
- ▲ Parallellförd lastare.
- ▲ SMS-redskapsfäste.
- ▲ Hydrauliskt redskapslås.
- ▲ 3:e yttre hydraulfunktion.
- ▲ Backspeglar.
- ▲ El-mekanisk drift 4WD.
- ▲ Skärmar över hjul.
- ▲ Fram- och backfunktion via joystick.
- ▲ Elektrisk handbroms.
- ▲ Hög och låg växel.



1140CAB-iON är en ny modell med eldrift. Denna modell har samma tekniska specifikation men kommer med en hytt med elektriskt värmepaket.

Komplett med integrerad 230V laddare.



Integrerad 230V-laddare som standard med en laddningstid på 6–8 timmar.



Med tillvalet intelligent snabbladdare laddas modell 1140 på bara 2–3 timmar.



– Den är eldriven, smidig och enkel att köra. Den är väldigt stark för sin storlek och har Trima/SMS-fäste. Säger Sandra Ivarsson.



Se hela intervjun.



Kontakta vår Flexitracspecialist för priser och mer information:

☎ 0935-399 00 eller ✉ info@trejon.se

Förbränningsmotorer

Teknisk information

Tekniska data	1022	1126	1226	1244	1248	1350
Förarplats						
LRF-modell, fällbar ROPS-skyddsåge	•	○	○	○	–	–
CAB-modell, hytt med värme	–	○	○	○	•	•
CAB-modell, torkare fram/bak	–	○	○	○	•	•
Fjädrande förarstol med bälte	•	•	•	•	•	•
Ställbar ratt	•	•	•	•	•	•
Trafikbelysning	–	•	•	•	•	•
Arbetsbelysning	2 fram	2 fram, 1 bak	2 fram, 1 bak	2 fram, 1 bak	2 fram, 1 bak	2 fram, 1 bak
Bränslemätare	•	•	•	•	•	•
Timräknare	•	•	•	•	•	•
Huvudströmbrytare	•	•	•	•	•	•
Varningsfyr med magnetfot	•	•	•	•	•	•
Motor						
Fabrikat	Kubota, miljögodkänd	Kubota, miljögodkänd	Kubota, miljögodkänd	Yanmar, miljögodkänd	Yanmar, miljögodkänd	Kubota, miljögodkänd
Motorotyp	D902-E3B-CWL-1	D1105-E5B	V1505-E5B	3TNV86CT-E5	4TNV88L-E5	V2403-E5B
Antal cylindrar	3	3	4	3	4	4
Max effekt	16,2 kW/22 hk vid 3 200 rpm	19,1 kW/26 hk vid 3 000 rpm	19,1 kW/26 hk vid 2 300 rpm	32,4 kW/44 hk vid 3 000 rpm	35,5 kW/48 hk vid 3 000 rpm	36,5 kW/50 hk vid 2 600 rpm
Max vridmoment	57 Nm vid 2 400 rpm	72 Nm vid 1 600 rpm	92,6 Nm vid 1 700 rpm	127 Nm vid 1 950 rpm	140 Nm vid 1 900 rpm	159 Nm vid 1 600 rpm
Motorvärmare	•	•	•	•	•	•

Elsystem						
Spänning	12V	12V	12V	12V	12V	12V
Batteri	45 Ah	60 Ah	60 Ah	80 Ah	80 Ah	80 Ah

Vikter						
Vikt LRF/CAB (tom)	1 050 kg / -	1 450 kg / 1 560 kg	2 150 kg / 2 300 kg	2 900 kg / 3 050 kg	- / 3 050 kg	- / 3 300 kg
Max lyftkraft	560 kg	1 100 kg	1 750 kg	2 000 kg	2 000 kg	2 780 kg

Lastare						
Parallellföring	•	•	•	•	•	•
Hydrauliskt redskapslås	•	•	•	•	•	•
Modell på fäste*	Trima/SMS	Trima/SMS	Trima/SMS	Trima/SMS	Trima/SMS	Trima/SMS

Forts. tekniska data	1022	1126	1226	1244	1248	1350
Fordonsdata						
Körhastighet	0–10 km/h	0–12 km/h	0–8 / 0–18 km/h	0–10 / 0–22 km/h	0–14 / 0–28 km/h	0–8 / 0–24 km/h
Bränsletank	25 l	26 l	45 l	45 l	45 l	60 l
Hydrauloljetank	32 l	40 l	36 l	40 l	40 l	80 l

Hydraulsystem						
Körhydraulik, flöde/arbetstryck	57 l/min / 250 bar	84 l/min / 300 bar	64 l/min / 380 bar	88,4 l/min / 380 bar	88,4 l/min / 380 bar	88,4 l/min / 380 bar
Arbetshydraulik, flöde/arbetstryck	25 l/min / 180 bar	32 l/min / 180 bar	42 l/min / 180 bar	45 l/min / 180 bar	45 l/min / 180 bar	50 l/min / 180 bar

Hydraulik						
Flerfunktionsspak lastare, joystick	–	•	•	•	•	•
Hydrauloljekylare	•	•	•	•	•	•
3:e yttre hydraulfunktion	•	•	•	•	•	•
4:e hydraulfunktion	○	○	○	○	○	○
Hydraulisk midjstyrning	•	•	•	•	•	•

Drift						
Hydrostatisk drift	•	•	•	•	•	•
Fyrhjuldrift	•	•	•	•	•	•
Diffbroms, elektrisk i-/urkopplingsbar	–	–	–	–	–	•
Elektrisk fram/back i lastjoystick	–	•	•	•	•	•
Inchpedal	–	•	•	•	•	•

Däck						
23,5x8,5-12	•	–	–	–	–	–
10-16,5 NHS	–	–	•	–	–	–
26x12,00 AS	–	•	–	–	–	–
31,15,5-15 AS	–	–	○	–	–	–
11,5/80-15,3	–	–	–	•	•	•
19/45-17	–	–	–	○	○	○
400/50-17	–	–	–	○	○	○

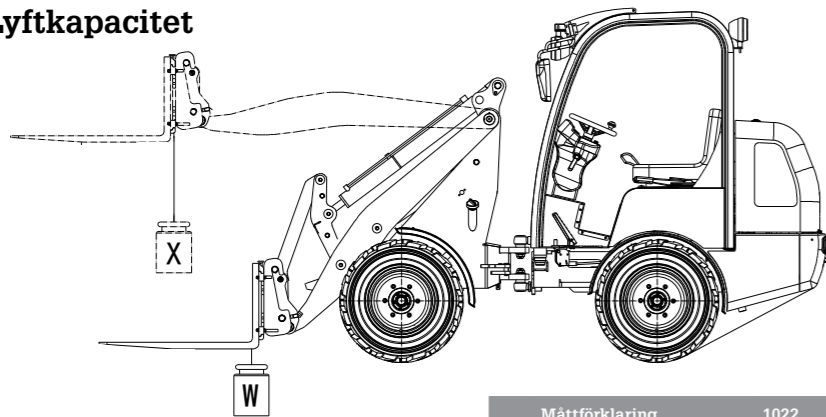
• = standard ○ = möjligt – = ej tillgänglig | LRF = modell med fällbar ROPS-skyddsåge. CAB = modell med hytt och värme. | -2S = två körhastigheter beroende på låg eller hög växel.

*Skopor bör ha 20° lutning på infästning, vilket samtliga skopor från Trejon har.



Förbränningsmotorer

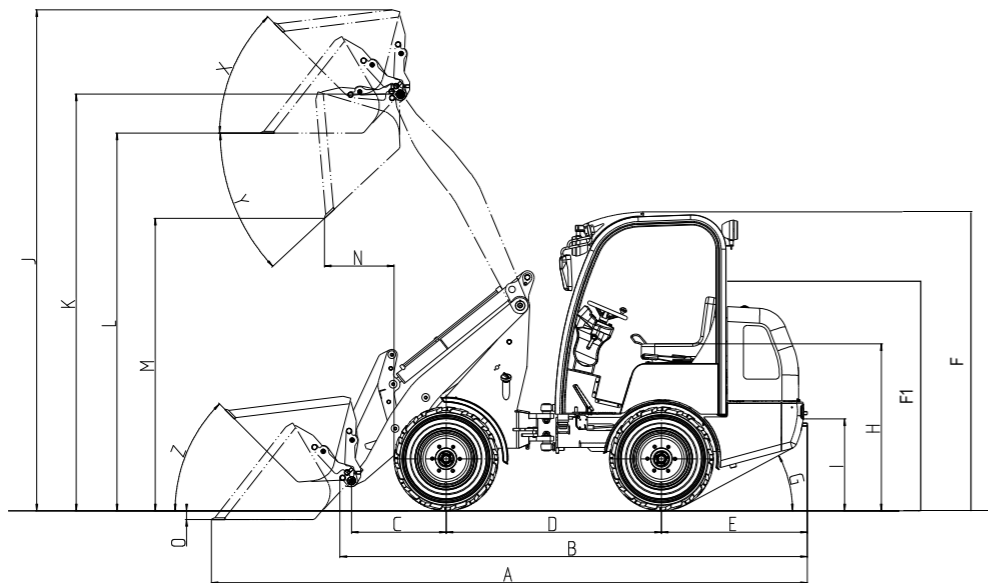
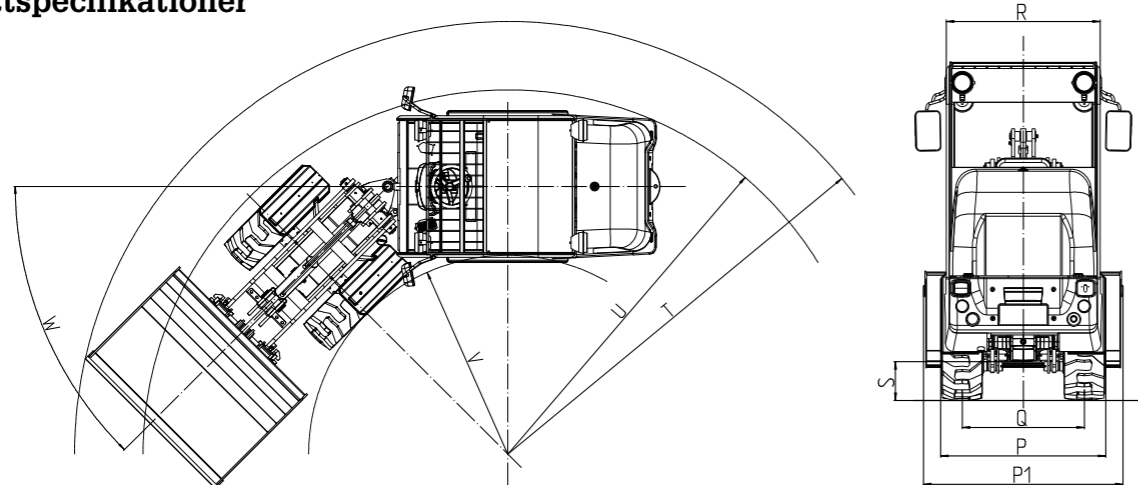
Lyftkapacitet



W: Lyftkraft vid fästet, lastare i botten.
X: Lyftkraft vid fästet, lastare rakt ut.

Måttförklaring	1022	1126	1226	1244/1248	1350
W Lyftkraft vid fäste, lastare i botten	560 kg	1 100 kg	1 750 kg	2 000 kg	2 780 kg
X Lyftkraft vid fäste, lastare rakt ut	450 kg	980 kg	1 350 kg	1 550 kg	2 200 kg

Måttspecifikationer



Måttförklaring	1022	1126	1226	1244	1248	1350
A Totallängd med 0,4m ³ skopa, mm	2 900	3 660	4 360	4 590	4 690	4 855
B Totallängd utan redskap, mm	2 400	2 840	3 440	3 670	3 770	3 870
C Framaxel till redskapsfäste, mm	343	430	590	708	708	658
D Hjulbas, mm	1 200	1 370	1 600	1 690	1 690	1 860
E Överhäng bak, mm	720	960	1 094	1 140	1 240	1 247
F Totalhöjd, mm	1 945	2 210	2 225	2 325	2 325	2 255
F1 Höjd med nedfäld ROPS, mm	–	1 730	1 780	1 880	–	–
H Säteshöjd, mm	934	1 128	1 165	1 345	1 345	1 249
J Max lyft höjd (std skopa), mm	2 600	3 096	3 728	3 668	3 668	4 010
K Max lyft höjd, pivotpunkt fäste, mm	2 100	2 556	3 100	3 040	3 040	3 220
L Max lyft höjd under skopa, mm	1 928	2 238	2 775	2 715	2 715	2 895
M Max tipp höjd (std skopa), mm	1 474	1 694	2 110	2 050	2 050	2 200
N Skospets till hjul (std skopa), mm	382	482	484	484	484	566
O Max gräv djup, mm	58	60	65	200	200	70
P Chassibredd, mm	913	1 100	1 080	1 080	1 080	1 160
P1 Hjul 23x8,5-12 (std 1022), mm	895	–	–	–	–	–
P1 Hjul 26x12-12 AS (std 1126, 1140-iON), mm	–	1 100	–	–	–	–
P1 Hjul 10-16,5 NHS (std 1226), mm	–	–	1 080	–	–	–
P1 Hjul 31x15,5-15 AS, mm	–	–	1 365	–	–	–
P1 Hjul 11,5/80-15,3 (std 1238, 1350), mm	–	–	–	1 300	1 300	1 340
P1 Hjul 19,00/45-17, mm	–	–	–	1 485	1 485	1 520
P1 Hjul 400/50-17, mm	–	–	–	1 485	1 485	1 520
Q Spårvidd (standardhjul), mm	700	803	795	795	795	870
R Takbredd, mm	760	820	1 048	1 080	1 080	1 048
S Markfrigång (standardhjul), mm	180	175	250	250	250	270
T Svängradie med skopa (std), mm	1 970	2 530	3 085	3 175	3 175	3 510
U Svängradie utsida maskin, mm	2 120	2 220	2 600	2 715	2 800	2 975
V Svängradie insida, mm	1 000	1 200	1 450	1 478	1 478	1 600
W Styrvinkel	45°	45°	45°	45°	45°	45°

Kontakta Trejon vid ytterligare frågor rörande dimensioner, lyftkapacitet eller andra tekniska specifikationer.



Teknisk information

Tekniska data	1140-iON
Förarplats	
LRF-modell, fällbar ROPS-skyddsåbåge	○
CAB-modell, hytt med värme	○
CAB-modell, torkare fram/bak	○
Fjädrande förarstol med bälte	●
Ställbar ratt	●
Trafikbelysning	●
Arbetsbelysning	2 fram, 1 bak
Timräknare	●
Huvudströmbrytare	●
Varningsfyr med magnetfot	●

Drift	
Typ av drift	Elektrisk/kardanaxel
Driftmotor	7,7 kW
Pumpmotor	15 kW
Variabel elmotorsvarvtal	●
Fyrhjulsdraft	●
Elektrisk fram/back i lastjostick	●
Körhastighet	0–6 / 0–15 km/h

Elsystem	
Batteri	Litium-jon 400 Ah
Spänning drivsystem	51,1V
Batterikapacitet	20,44 kWh
Batterivikt	480 kg

Körtid	
Körtid vid normala arbetsförhållanden med avbrott (30min köra, 30 min stillestånd)	5–6 tim*
Körtid vid normala arbetsförhållanden, oavbruten drift.	4–5 tim*
Körtid vid hård och konstant användning, oavbruten drift.	3,5 tim*

Forts. tekniska data	
Laddtid	
Laddningstid med integrerad standardladdare 60V/60A–230V (Kräver 16A säkring)	6–8 tim
Laddningstid med intelligent snabbbladdare 60V/200A–400V, kräver 25 A säkring.	2–3 tim

Vikter	
Vikt LRF/CAB (tom)	2 150 kg / 2 250 kg
Max lyftkraft	1 250 kg

Lastare	
Parallellföring	●
Hydrauliskt redskapslås	●
Modell på fäste**	Trima/SMS

Hydraulik	
Flerfunktionsspak lastare, joystick	●
Hydrauloljekylare	●
3:e yttre hydraulfunktion	●
4:e hydraulfunktion	○
Arbetshydraulik, flöde/arbetstryck	30 l/min / 180 bar

Däck	
26x12,00 AS	●

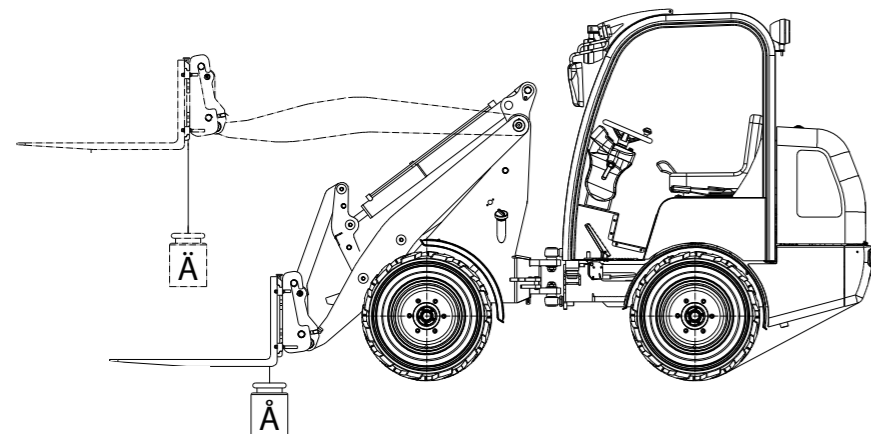
● = standard ○ = möjligt – = ej tillgänglig

LRF = modell med fällbar ROPS-skyddsåbåge.

*) Drifttiden på batteriet är starkt beroende av aktuella arbetsförhållanden, klimat, arbetsuppgiften och körsätt.

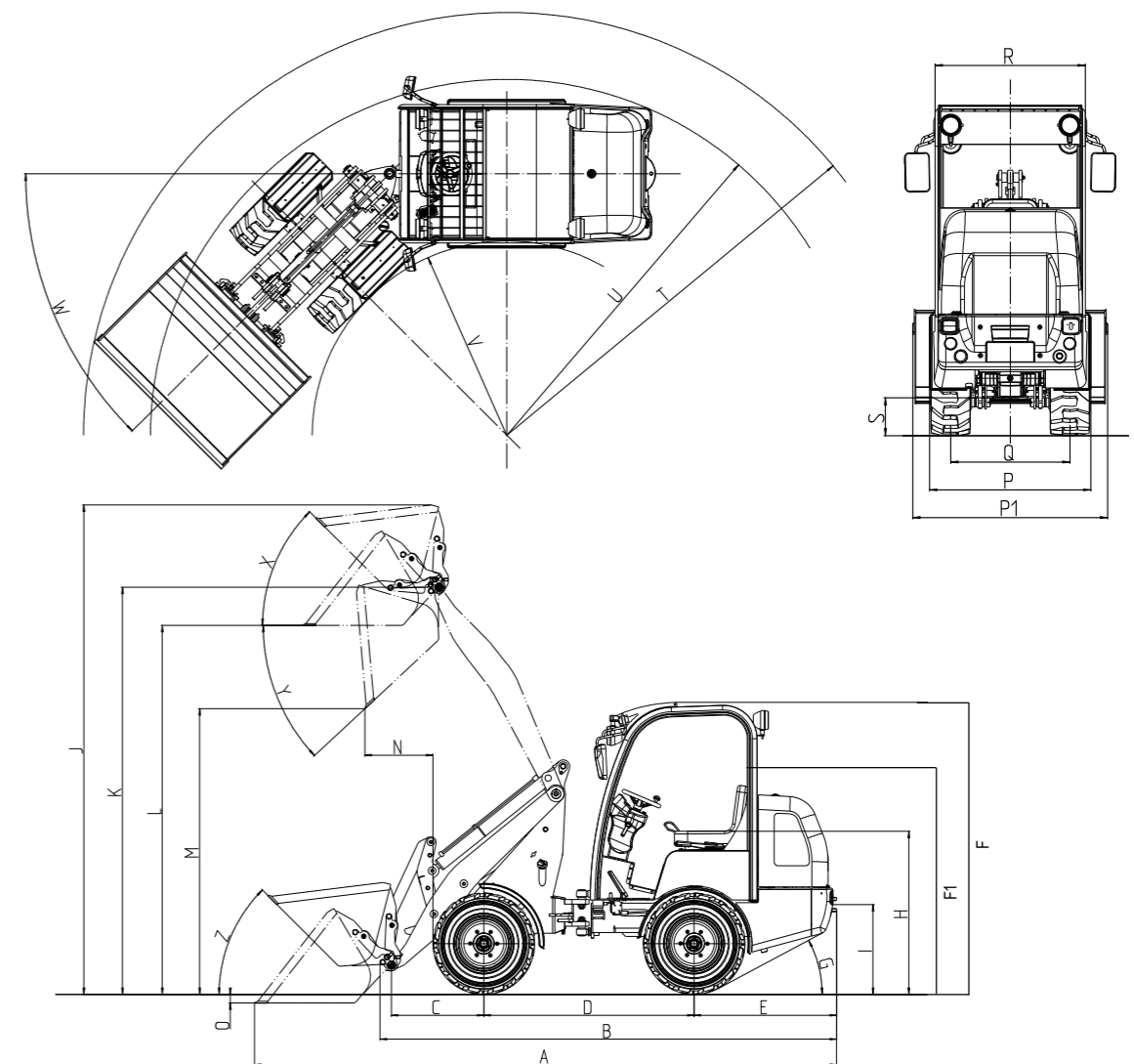
**) Skoporna bör ha 20 grader lutning på sina infästningar, vilket samtliga skopor från Trejon har.

Lyftkapacitet



Måttförklaring	1140-iON
Ä Lyftkraft vid fäste, lastare i botten	1 250 kg
Ä Lyftkraft vid fäste, lastare rakt ut	1 120 kg

Måttinformation



Måttförklaring	1140-iON
A Totallängd med 0,4m ³ skopa	3 815 mm
B Totallängd utan redskap	2 950 mm
C Framaxel till redskapsmäte	550 mm
D Hjulbas	1 476 mm
E Överhäng bak	923 mm
F Totalhöjd	2 268 mm
F1 Höjd med nedfälld ROPS	1 788 mm
H Säteshöjd	1 208 mm
J Max lyfthöjd (std. skopa)	3 096 mm
K Max lyfthöjd, pivotpunkt fäste	2 556 mm
L Max lyfthöjd under skopa	2 238 mm
M Max tipphöjd (std skopa)	1 694mm
N Skopspets till hjul (std skopa)	600 mm
O Max grävdjup	60 mm

Måttförklaring	1140-iON
P Chassibredd	1 100 mm
P1 Hjul 26x12-12 AS (std 1126/1133)	1 100 mm
Q Spårvidd (standardhjul)	803 mm
R Takbredd	950 mm
S Markfrigång (standardhjul)	178 mm
T Svängradie med skopa (std)	2 655 mm
U Svängradie utsida maskin	2 345 mm
V Svängradie insida	1 325 mm
W Styrvinkel	45°

Kontakta Trejon vid ytterligare frågor rörande dimensioner, lyftkapacitet eller andra tekniska specifikationer.

Tillbehör

En mängd olika redskap finns att tillgå till din Trejon Flexitrac. Lätt att koppla till nytt redskap via hydrauliskt snabbfäste vilket gör att du kan arbeta snabbt och enkelt. Tredje funktion är standard, fjärde finns som tillval.

Hjulalternativ

Tillbehör	
18-112	TRAC-däck 31x15,5-15 AS, till 1226 (tilläggspris fabriksmontering).
18-121	TRAC-däck 19/45-17 till 1244/1248 och 13-serien (tilläggspris fabriksmontering).
60256	Allrounddäck 26x12x12, till 11-serien (tilläggspris fabriksmontering).
60315	Allrounddäck 31x15,5-15 AS, till 1226 (tilläggspris fabriksmontering).
61742	Allrounddäck 440/50R-17 till 1244/1248 och 13-serien (tilläggspris fabriksmontering).
STN-180-4,5	Snökedjor fram, passar 11-serien.
103556	Snökedjor fram, passar 1226.

Maskintillbehör

Tillbehör	
18-237	Snabbladdare Flexitrac iON. Passar till 1140 (kräver 25A).
18-111	4:e hydraulfunktion mekanisk (fabriksmonterad).
18-124	4:e hydraulfunktion elektrisk i joystick, LRF-modellerna (fabriksmonterad).
18-115	4:e hydraulfunktion elektrisk i joystick, CAB-modellerna (fabriksmonterad).
MSG65-521	Grammer förarstol i galon, ersätter standardstol. Till 11- och 12-serien. Inklusive höger armstöd.
MSG65-521-V	Grammer förarstol i galon, ersätter standardstol. Värme, rygg + dyna. Till 11- och 12-serien. Inklusive höger armstöd.
MSG65-521-VT	Grammer förarstol i tyg, ersätter standardstol. Värme, rygg + dyna. Till 11- och 12-serien. Inklusive höger armstöd.
1079671	Armstöd vänster Grammer MSG65.
MSG75G-521V	Grammer luftfjädrad förarstol i tyg, ersätter standardstol. Värme, rygg + dyna, till 1248 och 13-serien. Inklusive höger och vänster armstöd.
18-141	Komforthytt 1126CAB. Klädd insida med stoppat konstläder.
18-142	Komforthytt 1226CAB. Klädd insida med stoppat konstläder.
18-143	Komforthytt 1244CAB/1248CAB. Klädd insida med stoppat konstläder.
18-116	12V belysningsuttag bak (Bosch).
18-117	Enkelverkande hydrauluttag bak 11-serien och 1226.
18-118	Dubbelverkande hydrauluttag bak 11-serien och 1226.
18-122	Fri retur fram på lastaren 11-serien.
18-123	Dränering fram på lastaren 11-serien.
18-129	Fri retur fram på lastaren 1226.
18-130	Dränering fram på lastaren 1226.
18-125	Enkelverkande hydrauluttag bak 1244, 1248 och 13-serien.
18-126	Dubbelverkande hydrauluttag bak 1244, 1248 och 13-serien.
18-127	Fri retur fram på lastaren 1244, 1248 och 13-serien.
18-128	Dränering fram på lastaren 1244, 1248 och 13-serien.
18-135	Lasthållningsventil tiltfunktion 11- och 12-serien.
18-137	Lastdämpning med dubbla ackumulatörer 1244, 1248 och 13-serien.
18-119-1	50 mm kuldrag 1244, 1248 och 13-serien.
18-138	50 mm kuldrag till 11-serien.
18-139	50 mm kuldrag till 1226.



23x8,5-12" standard 10-serien.



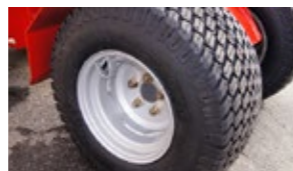
26x12,00-12" standard 11-serien.



10-16,5 NHS standard 1226.



11,5/80-15,3 standard 1244/1248 och 13-serien.



Allrounddäck, 11-serien och 1226.



TRAC-däck, 11-serien och 1226.



Allrounddäck 1244/1248 och 13-serien.



TRAC-däck 1244/1248 och 13-serien.



Grammer galonstol, till 11- och 12-serien.



Grammer luftstol med värme, till 1248 och 13-serien.



Komforthyt, klädd insida med stoppat konstläder.



50 mm kuldrag bak.



Enkelverkande och/eller dubbelverkande uttag bak.



Fri retur och 4:e hydraulfunktion fram på lastare.



Jordskopa.



Klaffskopa. Ett dubbelverkande uttag/vinge.



Planeringskopa.



Snöskopa.



Hydraulisk siloklo, 106/127 cm.



Gallerskopa med skopinsats.



Pallgafflar, 18-230.



Pallgafflar, 18-230-2.



Balgrip 18-234.



Hydraulisk timmergrip.



Storsäckslyft.



Balspjut.

Skopor och gafflar

Tillbehör	
18-253	Klaffskopa 140 cm inklusive Trima/SMS-fäste.
18-254	Klaffskopa 170 cm inklusive Trima/SMS-fäste.
18-200	Jordskopa. Mått 1 310 x 997 x 605 mm, volym 0,4 m ³ .
18-201	Snöskopa. Mått 1 650 x 1 090 x 869 mm, volym 0,6 m ³ .
18-201-1	Snöskopa. Mått 1 800 x 1 100 x 1 030 mm, volym 0,8 m ³ .
18-208	Planeringskopa. Mått 1 000 x 846 x 484 mm, volym 0,18 m ³ .
18-207	Planeringskopa. Mått 1 200 x 846 x 484 mm, volym 0,2 m ³ .
18-205	Planeringskopa. Mått 1 400 x 906 x 504 mm, volym 0,3 m ³ .
18-210	Planeringskopa. Mått 1 600 x 1 023 x 581 mm, volym 0,53 m ³ .
18-212	Planeringskopa. Mått 1 800 x 1 380 x 830 mm, volym 1 m ³ . Till 13-serien.
18-235	Gallerskopa med skopinsats. Mått 870 x 1 100 x 630 mm.
18-230	Pallgafflar. Gaffellängd: 1 100 mm. Stativ: 925 mm. Rek 10- och 11-serien.
18-230-2	Pallgafflar. Gaffellängd: 1 200 mm. Stativ: 1 310 mm. Rek 12-serien.
18-230-3	Pallgafflar. Gaffellängd: 1 200 mm. Stativ: 1 300 mm. Rek 13-serien.

Skopornas mått anges som Stålbredd x djup x höjd.

Gripar

Tillbehör	
18-222	Siloklo, hydraulisk, med totalbredd 89 cm.
18-220	Siloklo, hydraulisk, med totalbredd 106 cm.
18-221	Siloklo, hydraulisk, med totalbredd 127 cm.
18-234	Balgrip med Trimafäste, egenvikt 145 kg. Gripdiameter 95 – 150 cm.
320247	Timmergrip Trejon Multiforest. Slitdetaljer i Hardox®.
320354	Redskapsfäste Trima/SMS till timmergrip 320247.
320252	Mellanplåt i Hardox® till timmergrip 320247.

Spjut och lyftutrustning

Tillbehör	
18-240	Balspjut med Trima/SMS-fäste.
18-241	Storsäckslyft 1 500 kg med Trima/SMS-fäste

Plogar, schaktblad och snöfräsar

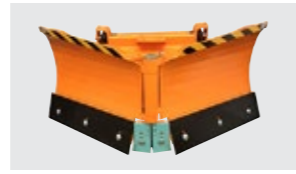
Tillbehör	
18-243	Snöblad, 180 cm inkl. Trima/SMS-fäste och hydraulisk vridning.
18-245	Snöblad, 220 cm inkl. Trima/SMS-fäste och hydraulisk vridning.
18-247	Vikplog, 180 cm inkl. Trima/SMS-fäste och 12V elventil.
VPX180	Vikplog, Trejon Optimal 180 cm inkl. flytläge.
450075	Fäste Trima/SMS Vikplog VPX.
18-244	Snöfräs hydrauldriven, 150 cm inkl. Trima/SMS-fäste.
5-471811	Hydraulisk klaffreglering inkl. slangar till snöfräs.
5-42205	Elektrisk klaffreglering inkl. kabel och dosa till snöfräs.



Snöblad 180 cm.



Vikplog 18-247.



Optimal vikplog VPX180.



Snöfräs 150 cm.



Optimal sandspridare.



Sopvals 150 cm.



Sopvals med uppsamling.

Sandspridare

Tillbehör	
SP250-SMS	Sandspridare 250 l, ströbredd 120 cm. Trima/SMS-fäste.
SP400	Sandspridare 400 l, ströbredd 140 cm.
320200	Trima/SMS-fäste för sandspridare SP400.

Sopvals

Tillbehör	
18-238	Sopvals, 150 cm inkl. Trima/SMS-fäste.
18-238-1	Hydraulisk vridning till sopvals 18-238.
18-239	Eldosa för manövrering av sopvals 18-238 via ett dv-uttag.
18-251	Sopvals, 150 cm med uppsamling inkl. Trima/SMS-fäste.
18-252	Sopvals, 180 cm med uppsamling inkl. Trima/SMS-fäste.

Utökad specifikation

Tekniska data						
Modell	18-244	SP250	SP400	18-238	18-251	18-252
Arbetsbredd, mm	1 500	1 200	1 400	1 500	1 500	1 800
Min. hydraulflöde, l/min	40	10	20	30	30	30
Hydraulanslutningar	Tryck, fri retur och dränering	Ett dubbelverkande	Ett dubbelverkande	Två dubbelverkande	Ett dubbelverkande	Ett dubbelverkande
Fäste	Trima/SMS	Tillval	Tillval	Trima/SMS	Trima/SMS	Trima/SMS
Maskinvikt, kg	340	125	280	240	287	307



Rotor- och slagslätter

Tillbehör	
C30-CE5	Klippdäck med B och S-motor, 150 cm arbetsbredd, 50 mm kulhandske.
C30-150-HYD	Hydrauldrivet klippdäck inkl. Trima/SMS-fäste, 150 cm arbetsbredd (kräver fri retur och dränering på redskapsbärare).
MINI-SSL145	Hydraulisk slagslätter inkl. Trima/SMS-fäste, 145 cm arbetsbredd (kräver fri retur och dränering på redskapsbärare).



Bogserat klippdäck med egen motor, C30-CE5.



Hydrauldrivet klippdäck, C30-150-HYD.



Hydrauldriven slagslätter.



Jordborrshuvud, skruvar sälj separat.



Jordborrar dia 100, 200 och 300 mm. Bild visar 100 och 300.



Universalskrapa.



Ströskopa ZX1000.



Stubbfräs.

Jordborrar

Tillbehör	
18-233	Jordborrshuvud, exkl. borr (max 180 bar).
18-233-100	Jordbör, 100 mm i diameter.
18-233-200	Jordbör, 200 mm i diameter.
18-233-300	Jordbör, 300 mm i diameter.

Universalskrapa

Tillbehör	
1-153	Universalskrapa med gummiskär inkl. Trima/SMS-fäste, 1,63–2,13 m arbetsbredd.

Ströskopor

Tillbehör	
ZX750	Ströskopa, 750 liter.
ZX1000	Ströskopa, 1 000 liter.
ZX1200	Ströskopa, 1 200 liter.
FL-002	Redskapsfäste Trima/SMS.
Läs mer om ströskoporna på sid 138.	

Stubbfräs

Tillbehör	
FZ500-38	Stubbfräs med 38 hk bensinmotor och fjärrstart via eldosa.
F303705	Redskapsfäste Trima/SMS till FZ500-38.

Utökad specifikation

Tekniska data						
Modell	C30-150-HYD	MINI-SSL145	ZX750	ZX1000	ZX1200	1-153
Arbetsbredd, mm	1 500	1 450	Kastlängd 0–2 m	Kastlängd 0–2 m	Kastlängd 0–2 m	163–213
Min. hydraulflöde, l/min	30	45	25	30	30	–
Hydraulanslutningar	Tryck, fri retur och dränering	Tryck, fri retur och dränering	Ett dubbelverkande	Ett dubbelverkande	Ett dubbelverkande	–
Fäste	Trima/SMS	Trima/SMS	Tillval	Tillval	Tillval	Trima/SMS
Maskinvikt, kg	176	250	330	350	390	257



En bra dag. En Trejondag.

Du köper inte bara våra maskiner, du köper även vår kunskap. Vi har mer än 40 års erfarenhet av att leverera och serva maskiner som ska underlätta din vardag.

Vi sätter alltid kunden i centrum. Maskinerna är tillverkade för lång livslängd och tillsammans

med snabb service leder det till en enklare vardag för dig som kund.

Vi vet vad som krävs för att just din arbetsdag ska bli så enkel och bra som möjligt – för att varje dag ska bli en Trejondag.

TREJON FÖRSÄLJNING AB

Företagsvägen 9
911 35 Vännäsby
+46 (0)935-399 00
info@trejon.se

▲ trejon.se



A good day.
A Trejondag.